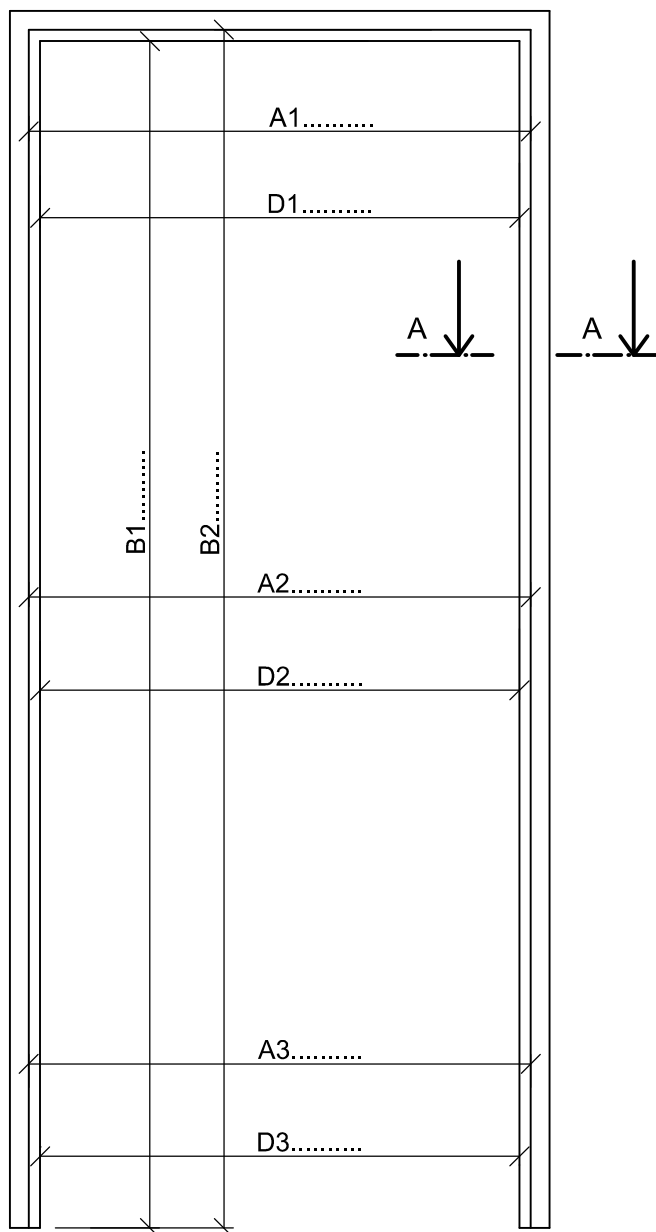
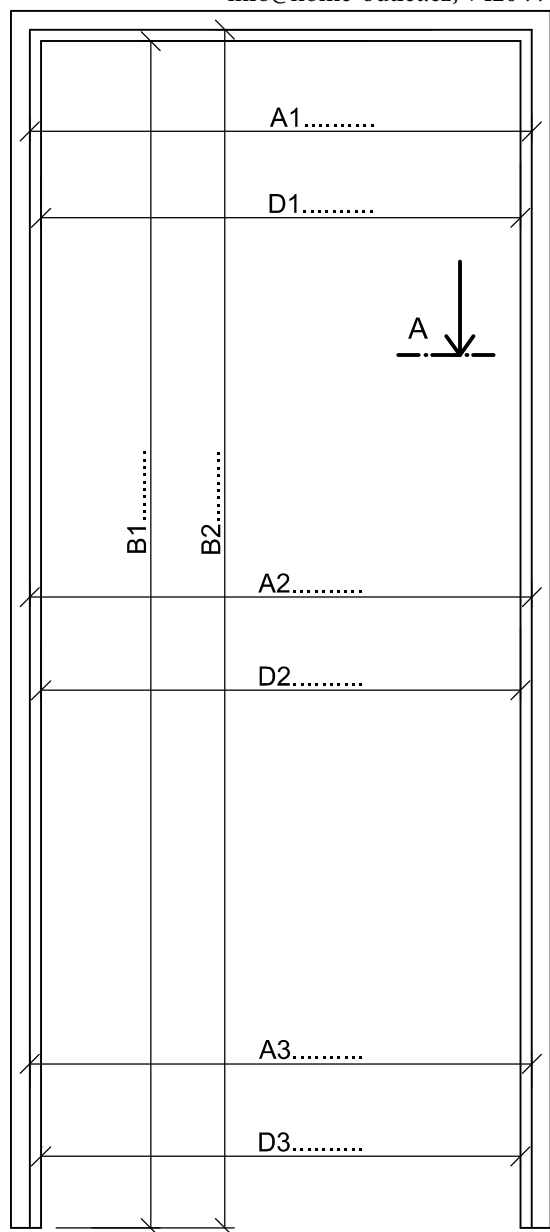


# Zaměřovací protokol na obklad kovové zárubně - OKZ s nosem

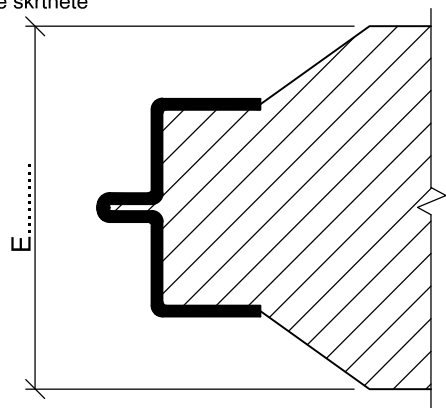


**HOME OUTLET s.r.o.**  
 Rýmařovská 434/9, 198 00 Praha - Letňany  
 Provozovna: Tuklatská 2105/9, 100 00 Praha -  
 Strašnice  
 www.home-outlet.cz  
 info@home-outlet.cz, +420 776 888 636

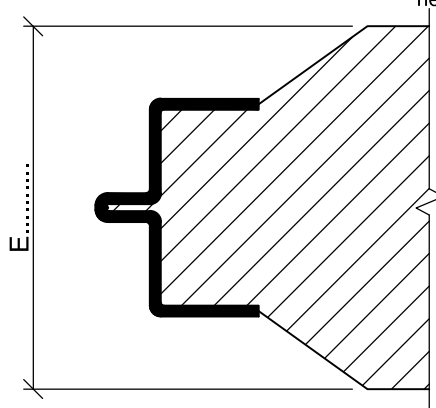
**Odběratel:** Jméno a příjmení:  
 Adresa:  
 Tel.:  
 E-mail:  
 číslo nabídky:



Otevírání L / P  
 nehodící se škrtněte  
 Řez A-A



Řez A-A  
 Otevírání L / P  
 nehodící se škrtněte



Pro výrobu obkladu kovové zárubně je třeba provést zaměření zárubně viz. nákres. Povolené prohnutí zárubně je max. 2mm. Pokud není zárubeň pravoúhlá je nutné uvést tu nejvyšší výšku k pravoúhlému zaměření.

A1-A3 = šířka zárubně v polodrážce    B1 = světlost zárubně - výška    B2 = výška zárubně v polodrážce  
 D1-D3 = světlost zárubně - šířka    E = celková šíře stěny