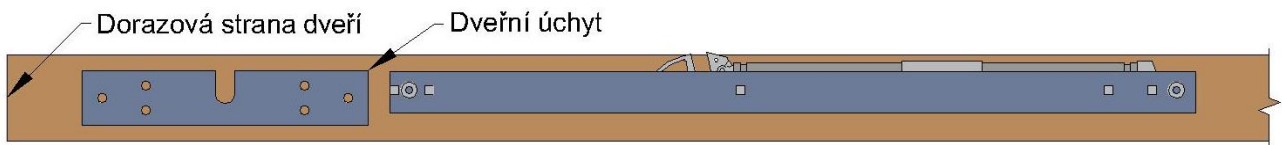


- I. ~~1. 2. 3. 4. 5. 6. 7. 8. 9. 10. 11. 12. 13. 14. 15. 16. 17. 18. 19. 20. 21. 22. 23. 24. 25. 26. 27. 28. 29. 30. 31. 32. 33. 34. 35. 36. 37. 38. 39. 40. 41. 42. 43. 44. 45. 46. 47. 48. 49. 50. 51. 52. 53. 54. 55. 56. 57. 58. 59. 60. 61. 62. 63. 64. 65. 66. 67. 68. 69. 70. 71. 72. 73. 74. 75. 76. 77. 78. 79. 80. 81. 82. 83. 84. 85. 86. 87. 88. 89. 90. 91. 92. 93. 94. 95. 96. 97. 98. 99. 100.~~
- a) ~~1. 2. 3. 4. 5. 6. 7. 8. 9. 10. 11. 12. 13. 14. 15. 16. 17. 18. 19. 20. 21. 22. 23. 24. 25. 26. 27. 28. 29. 30. 31. 32. 33. 34. 35. 36. 37. 38. 39. 40. 41. 42. 43. 44. 45. 46. 47. 48. 49. 50. 51. 52. 53. 54. 55. 56. 57. 58. 59. 60. 61. 62. 63. 64. 65. 66. 67. 68. 69. 70. 71. 72. 73. 74. 75. 76. 77. 78. 79. 80. 81. 82. 83. 84. 85. 86. 87. 88. 89. 90. 91. 92. 93. 94. 95. 96. 97. 98. 99. 100.~~
- b) ~~1. 2. 3. 4. 5. 6. 7. 8. 9. 10. 11. 12. 13. 14. 15. 16. 17. 18. 19. 20. 21. 22. 23. 24. 25. 26. 27. 28. 29. 30. 31. 32. 33. 34. 35. 36. 37. 38. 39. 40. 41. 42. 43. 44. 45. 46. 47. 48. 49. 50. 51. 52. 53. 54. 55. 56. 57. 58. 59. 60. 61. 62. 63. 64. 65. 66. 67. 68. 69. 70. 71. 72. 73. 74. 75. 76. 77. 78. 79. 80. 81. 82. 83. 84. 85. 86. 87. 88. 89. 90. 91. 92. 93. 94. 95. 96. 97. 98. 99. 100.~~
- c) ~~1. 2. 3. 4. 5. 6. 7. 8. 9. 10. 11. 12. 13. 14. 15. 16. 17. 18. 19. 20. 21. 22. 23. 24. 25. 26. 27. 28. 29. 30. 31. 32. 33. 34. 35. 36. 37. 38. 39. 40. 41. 42. 43. 44. 45. 46. 47. 48. 49. 50. 51. 52. 53. 54. 55. 56. 57. 58. 59. 60. 61. 62. 63. 64. 65. 66. 67. 68. 69. 70. 71. 72. 73. 74. 75. 76. 77. 78. 79. 80. 81. 82. 83. 84. 85. 86. 87. 88. 89. 90. 91. 92. 93. 94. 95. 96. 97. 98. 99. 100.~~
- d) ~~1. 2. 3. 4. 5. 6. 7. 8. 9. 10. 11. 12. 13. 14. 15. 16. 17. 18. 19. 20. 21. 22. 23. 24. 25. 26. 27. 28. 29. 30. 31. 32. 33. 34. 35. 36. 37. 38. 39. 40. 41. 42. 43. 44. 45. 46. 47. 48. 49. 50. 51. 52. 53. 54. 55. 56. 57. 58. 59. 60. 61. 62. 63. 64. 65. 66. 67. 68. 69. 70. 71. 72. 73. 74. 75. 76. 77. 78. 79. 80. 81. 82. 83. 84. 85. 86. 87. 88. 89. 90. 91. 92. 93. 94. 95. 96. 97. 98. 99. 100.~~

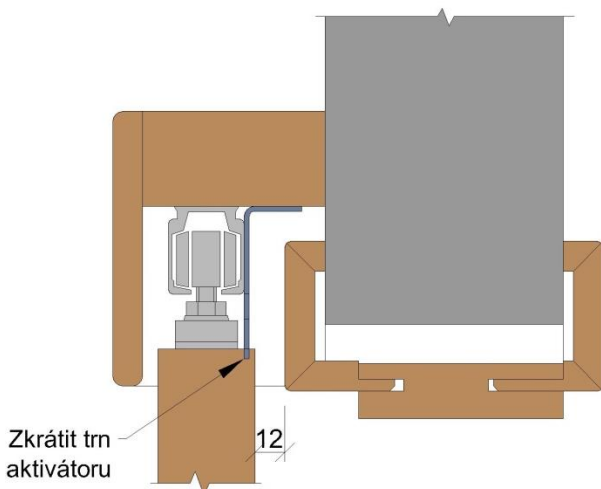
II. Montáž

- Po montáži garnýže, kolejnice a dveří a po jejich seřízení přiložte aktivátor ke kolejnici dle obrázků č.2 nebo č.3 a upravte délku trnu aktivátoru dle dveří. Mezi dveřmi a aktivátorem musí být mezera alespoň 2 mm.
- Namontujte tlumič na horní hranu dveří pomocí vrtů 3,5x35 dle obrázku č.1. Sledujte zejména pozici unašeče. Při montáži bez zárubně bude unašeč směřovat k opačné ploše dveří než je na obrázku č.1. U dveří širší 60 musí být dveřní úchyt namontován zároveň s hranou dveří, jinak pro tlumič nezbude místo.

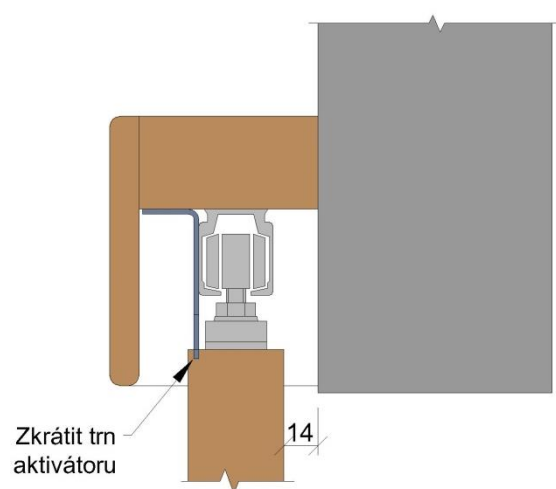


Obr. č.1

- Posuňte dveře do zavřené poloze a zasuňte pevně aktivátor jeho trnem do unašeče tlumiče (nesmí „cvakat“). Naznačte si pozici aktivátoru. Odsuňte dveře a namontujte aktivátor do garnýže pomocí vrtů 5x35 a 4x35 dle obrázků č.2 nebo č.3. Vrut 4x35 mm se montuje do středního otvoru aktivátoru.



Obr. č.2 montáž se zárubně



Obr. č.3 montáž bez zárubně

Poznámka: Montáž lze provést i v opačném pořadí.

Přiložením tlumiče na dveře v zavřené poloze zjistíte pozici aktivátoru, který namontujete jako první dle obrázků č.2 nebo č.3. Následně nasunete unašeč tlumiče na trn aktivátoru (dveře musí být opět v zavřené poloze), naznačíte si pozici tlumiče, demontujete dveře, namontujete tlumič a dveře namontujete zpět.